

ANALISIS TEORICO DE LAS FUERZAS ACTUANTES SOBRE UN MOLINO DE EJE VERTICAL CON GEOMETRIA VARIABLE

Víctor Rodrigo¹, Javier A. Carletto², Rafael Rodrigo³.

Laboratorio de Energías Alternativas-Facultad de Ingeniería y Ciencias Económico Sociales-Universidad Nacional de San Luís

Ruta Nacional 148 S/N Ext. Norte – CP.5730 -Villa Mercedes San Luís.

Tel. 02657 - 434545 – 437890 – 430947 – 426367 - Int. 169

e-mail: rodrigo@fices.unsl.edu.ar – jarletto@fices.unsl.edu.ar – rrodrigo@fices.unsl.edu.ar

RESUMEN: La finalidad perseguida por este trabajo, es obtener mediante análisis teórico la potencia motriz disponible en el eje de un Molino de Viento de Eje Vertical con Geometría Variable. Esta máquina transformadora de energía es impulsada por el viento, el par motor se logra por la fuerza que produce el mismo en sus paletas móviles, con el objeto de aprovechar energías renovables y no contaminantes. El viento ejerce fuerzas aprovechables al máximo en las paletas dispuestas en tal sentido gracias a su geometría variable, siendo totalmente despreciable la resistencia de las paletas opuestas que modifican su posición cuando no corresponde recibir de frente la fuerza del viento. Esta máquina no requiere de dispositivo orientador (cola) que ordenen la dirección adecuada para enfrentar al viento su rueda motriz, debido a que esta invención carece de piezas orientadoras ya que su geometría variable permite aprovechar la fuerza del viento cualquiera sea su dirección.

Palabras Claves: Molino, Eje Vertical, Geometría Variable, Energía Renovable, Viento.

INTRODUCCION

En el curso de la historia y en la actualidad se han utilizado distintos tipos de molinos de variable aplicación, esta modalidad está pensada con la finalidad de prescindir del uso de los combustibles convencionales, derivados del petróleo, por su elevado costo, producto de los agotamientos de las reservas mundiales, y la contaminación nula que producen estos tipos de máquinas.

Al presente, son conocidas una gran cantidad de modalidades de molinos, todos ellos pretendiendo aprovechar al máximo la energía eólica. Esta invención está pensada además de recuperar en alta proporción el rendimiento de la energía del viento, especialmente radica en la transmisión directa del movimiento de rotación de modo de asegurar la aplicación fácil y rápida en bombas, compresores, generadores de electricidad, etc.-

Este sistema mencionado permite con un costo cero en combustible, distintas aplicaciones en el campo o la industria, por sus características, presentando un elevado rendimiento. Entre las ventajas se pueden mencionar que no necesita sistema de orientación, los elementos que requieren un cierto mantenimiento pueden ir situados a nivel del suelo, no requiere mecanismo de cambio de revoluciones, por cuanto que posee un gran momento de inercia, logrando con esto mantener velocidades de rotación prácticamente constantes frente a pequeñas variaciones del viento.

La innovación propuesta permite obtener su máximo rendimiento aerodinámico para un TSR (Tip-Speed Ratio) (Proporción de Velocidad en Punta de Aspa) pequeño, es decir giran a baja velocidad, asimismo funcionan con velocidades del viento muy pequeñas, entregando un gran par motriz. Esto permite fabricar molinos de gran tamaño, sin que se involucren fuerzas centrífugas exageradas y desgastes prematuros en ejes, obteniendo potencias considerables.

El Molino de Eje Vertical con Geometría Variable tiene la característica de poseer siempre una de sus aspas enfrentadas al viento y con la mínima brisa comienza a girar. Si el viento cambiase de dirección, este molino continúa girando sin cambios bruscos en su velocidad. Figura 1.

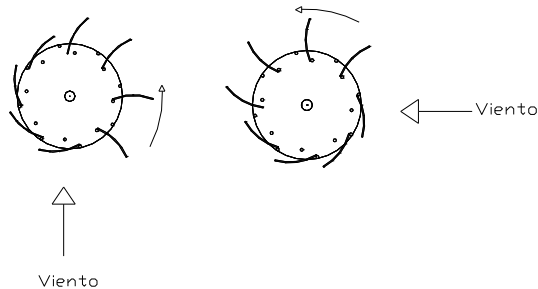


Figura 1: Incidencia del viento sobre el Molino

¹ Profesor Titular Mecánica Racional y Mecánica de los Fluidos FICES UNSL

² Profesor Adjunto Computación FICES UNSL

³ Jefe de Trabajo Práctico Física FICES UNSL

CALCULO MATEMATICO

Fuerza del viento sobre las aspas.

Introducción:

Para abarcar el estudio de la fuerza del viento sobre las aspas del molino, consideramos el fluido gaseoso como un sistema de partículas.

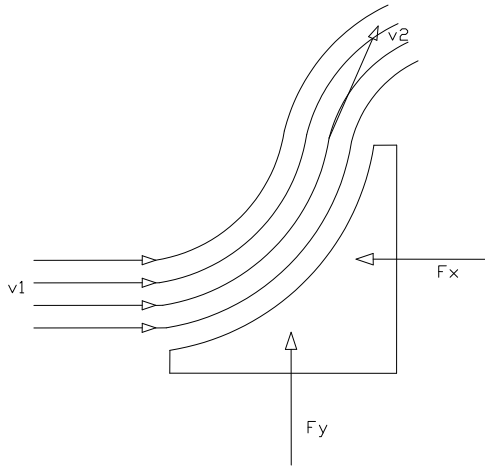


Figura 2: Análisis del fluido gaseoso.

Por cantidad de movimiento:

$$m_1 v_1 + F \Delta t = m_2 v_2$$

$$F \Delta t = m_2 v_2 - m_1 v_1$$

$$F = \frac{m_2 v_2 - m_1 v_1}{\Delta t}$$

El caudal que entra y sale es el mismo:

$$F = Q_2 v_2 - Q_1 v_1$$

$$F = Q_m (v_2 - v_1)$$

$Q_m = \text{Caudal Masico}$

$Q = \text{Caudal Volumetrico}$

$\rho = \text{Densidad del Aire}$

$$Q_m = \rho Q$$

$$F = \rho Q \Delta \bar{v}$$

(1)

Una sola Aspa fija:

Como una primera aproximación del análisis consideramos el aspa fija.

El viento incide en el aspa con la velocidad \bar{c}_1 . Despreciando el rozamiento $C_2 = C_1$. La fuerza que el fluido ejerce sobre el aspa es la reacción, o sea igual y de sentido contrario a la de la Ec. (1). Llamando a las componentes de la fuerza sobre el aspa F_x y F_y y observando que:

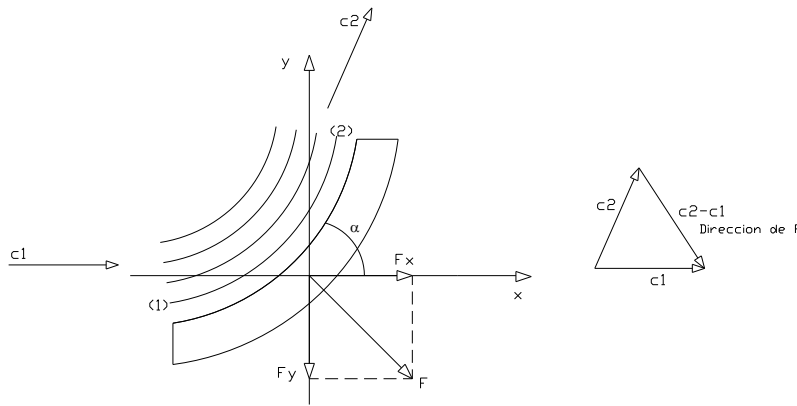


Figura 3: Análisis del fluido gaseoso en un solo aspa fija.

Aclaración: La ecuación (1):

$$F = Q\rho(v_2 - v_1) \text{ Es la resistencia del aspa}$$

La fuerza del viento es la misma fuerza pero en sentido contrario:

$$F = -Q\rho(v_2 - v_1) \Rightarrow F = Q\rho(v_1 - v_2) \quad (2)$$

$$c_{1x} = c_1 ; c_{2x} = c_2 \cos \alpha$$

$$c_{1y} = 0 ; c_{2y} = c_2 \operatorname{sen} \alpha$$

$$\begin{cases} F_x = Q\rho(c_{1x} - c_{2x}) \\ F_y = Q\rho(c_{1y} - c_{2y}) \end{cases} \quad \boxed{\begin{cases} F_x = Q\rho(c_1 - c_2 \cos \alpha) \\ F_y = -Q\rho(c_2 \operatorname{sen} \alpha) \end{cases}} \quad (3)$$

Una sola Aspa en movimiento.

El aspa se mueve con movimiento de traslación y velocidad \bar{u} en la misma dirección que c_1 , que es la velocidad del viento antes del aspa. La velocidad relativa del viento respecto al aspa a la entrada será $\bar{W}_1 = \bar{c}_1 - \bar{u}$. Despreciando el rozamiento la velocidad a la salida \bar{W}_2 será igual a \bar{W}_1 en módulo, pero formará un ángulo α con \bar{u} .

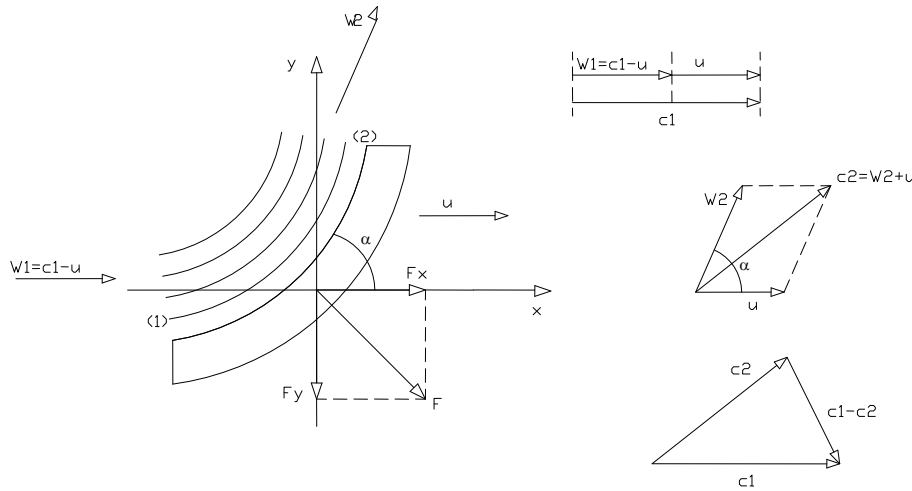


Figura 4: Análisis del flujo gaseoso en un solo aspa en movimiento.

En la Ecuación (3) puede tomarse tanto las velocidades absolutas como las relativas, porque en nuestro caso:

$$\bar{c}_2 - \bar{c}_1 = (\bar{W}_2 + \bar{u}) - (\bar{W}_1 + \bar{u}) = \bar{W}_2 - \bar{W}_1 \quad (4)$$

Por lo tanto, llamando F_x y F_y , como en el caso anterior a las fuerzas que el fluido ejerce sobre el aspa, iguales y de sentido contrario a las expresadas por la Ec. (1), considerando además velocidades relativas y teniendo en cuenta que:

$$\begin{aligned} W_{1x} &= c_1 - u ; W_{2x} = (c_1 - u) \cos \alpha \\ W_{1y} &= 0 ; W_{2y} = (c_1 - u) \operatorname{sen} \alpha \end{aligned} \quad (5)$$

Considerando también que el caudal de viento que incide sobre el aspa se podría calcular haciendo:

$Q = vA$ Donde v es la velocidad del viento y A el área de incidencia perpendicular a la dirección del viento.

La velocidad de incidencia del viento sobre el aspa es:

$$W_1 = c_1 - u \quad (6)$$

$$Q = W_1 A \quad (7)$$

$$\begin{cases} F_x = \rho A W_{1x} (W_{1x} - W_{2x}) \\ F_y = \rho A W_{1y} (W_{1y} - W_{2y}) \end{cases}$$

$$\begin{cases} F_x = \rho A (c_1 - u) ((c_1 - u) - (c_1 - u) \cos \alpha) \\ F_y = \rho A (c_1 - u) (0 - (c_1 - u) \operatorname{sen} \alpha) \end{cases}$$

$$\begin{cases} F_x = \rho A (c_1 - u) ((c_1 - u) (1 - \cos \alpha)) \\ F_y = -\rho A (c_1 - u)^2 \operatorname{sen} \alpha \end{cases}$$

$$\begin{cases} F_x = \rho A (c_1 - u)^2 (1 - \cos \alpha) \\ F_y = -\rho A (c_1 - u)^2 \operatorname{sen} \alpha \end{cases}$$

(8)

Un Rotor.

Al aplicar la Ec. (8) a un rotor, que consta de una serie de aspas dotadas de la misma velocidad u se aprovecha ya el caudal total del viento $Q = vA$ $v =$ Velocidad del viento y en este caso se tendrá:

$$\begin{cases} F_x = \rho Q ((c_1 - u) - (c_1 - u) \cos \alpha) \\ F_y = \rho Q (0 - (c_1 - u) \operatorname{sen} \alpha) \end{cases} \Rightarrow \begin{cases} F_x = \rho Q (c_1 - u) (1 - \cos \alpha) \\ F_y = -\rho Q (c_1 - u) \operatorname{sen} \alpha \end{cases}$$
(9)

Como el aspa no se desliza en la dirección y , la fuerza F_y no realiza trabajo. La potencia teórica del rotor será:

Según la Ecuación: $P = \frac{T}{t} = \frac{Fd}{t} \Rightarrow P = Fv$ $P = F_x u$ (10)

$$P = \rho Q (c_1 - u) (1 - \cos \alpha) u$$

(11)

Según se ve en la figura 5, el viento incide en el aspa 2 y 3 con una velocidad c_1 debido a la apertura que tienen en ese momento las dos aspas, y a su concavidad sale de las mismas con una velocidad c_2 aproximadamente igual a c_1 , despreciando los roces y formando un ángulo α_2 y α_3 .

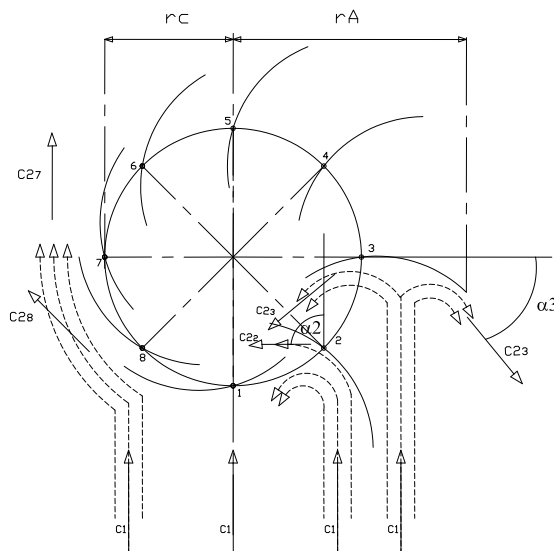


Figura 5: Análisis del flujo gaseoso en un rotor en movimiento.

Esto nos da un buen rendimiento en esas dos aspas ya que el ángulo que interviene en la Ec. (4) es mayor que 90° , ($\alpha_2 \geq 90^\circ$) para el aspa 2 y ($90^\circ + \alpha_3$) para el aspa 3.

Analizando la ecuación de la fuerza sobre un aspa, vemos que:

$$F_x = \rho Q (c_1 - u) (1 - \cos \alpha) \quad (11)$$

El último producto $(1 - \cos \alpha)$ se transforma en un número mayor que 1, debido a que el ángulo α varía entre 90° , desde que el aspa se abre en la posición 1, a 135° cuando el aspa llega a la posición 4. Pero si hacemos un estudio más detallado de lo que sucede con el flujo de aire al incidir en las aspas abiertas, tenemos lo siguiente:

Desde el momento que el aspa se abre, hasta la posición 3 (90°), la salida del aire c_2 , se produce con un ángulo cercano a 90° hasta superar los 90° en la posición 3.

Para calcular la fuerza del viento sobre las aspas abiertas, sería una buena aproximación considerar la salida c_2 del flujo de aire con 90° sobre la dirección c_1 , ya sea para un lado o para el otro del aspa, para el caso es lo mismo.

Con lo que la ecuación de la fuerza queda:

$$F_x = \rho Q (c_1 - u) (1 - \cos \alpha) \quad F_x = \rho Q (c_1 - u) \quad (12)$$

Analizamos ahora las aspas cerradas, la otra mitad del rotor. En este sector el viento produce un trabajo negativo, frenando el rotor, la salida del flujo de aire C_{2s} en la posición más desfavorable forma 45° con la dirección C_1 de entrada del viento, hasta la C_{27} en la cual tiene la misma dirección y velocidad que C_1 . En este caso no hay fuerza de frenado para el rotor debido a que el ángulo α de salida al ser 0° : $(1 - \cos \alpha) = 0$

Entonces la ecuación de la fuerza de frenado para esta posición 1 será: $F_x = \rho Q (c_1 + u) (1 - \cos \alpha) = 0$

Vemos que ahora en el primer producto se suman las velocidades del viento C_1 y del rotor u , debido a que en esta mitad la rueda del molino gira en contra de la dirección del viento.

Resumiendo el análisis y observando la Figura 5. Integrando las fuerzas positivas y negativas que actúan sobre el rotor:

El viento actúa en la mitad útil del rotor (aspas abiertas) con una fuerza $F_A = \rho Q (c_1 - u)$

Siendo C_1 la velocidad de incidencia del flujo de aire sobre el área definida entre el centro del rotor y la punta del aspa abierta 3, radio r_A , y el largo L del aspa.

En la otra mitad del rotor la fuerza negativa del viento es:

$$F_C = \rho Q (c_1 + u) (1 - \cos 45^\circ) \quad (13)$$

En este caso como dijimos en párrafos anteriores se suma la velocidad de incidencia del viento con la del rotor por dirigirse en dirección opuesta y el ángulo de salida, consideramos el más desfavorable que se produce en el aspa 8 y es 45° . Este flujo de aire actúa sobre el área comprendida entre el centro de la rueda y la punta del aspa cerrada 8, radio r_c por el largo L del aspa.

La fuerza útil sobre el rotor es: $F = F_A - F_C$

$$F_A = \rho Q (c_1 - u) \quad F_A = \rho r_A L c_1 (c_1 - u) \quad (14)$$

$$F_A = \rho c_1 A (c_1 - u)$$

Esta fuerza F_A produce una cupla motriz C_A :

$$C_A = F_A \frac{r_A}{2} \quad (15)$$

La fuerza que actúa en la parte cerrada de la rueda es:

$$F_C = \rho Q (c_1 + u) (1 - \cos 45^\circ) \quad F_C = \rho r_c L c_1 (c_1 + u) (1 - \cos 45^\circ) \quad (16)$$

$$F_C = \rho c_1 A (c_1 + u) (1 - \cos 45^\circ)$$

Esta fuerza F_C produce una cupla frenante C_C :
$$C_C = F_C \frac{r_c}{2} \quad (17)$$

La cupla motriz útil es:
$$C_m = C_A - C_C \quad (18)$$

Entonces como:

$$C_A = F_A \frac{r_A}{2}$$

$$C_A = \rho r_A L c_1 (c_1 - u) \frac{r_A}{2}$$

$$C_A = \rho r_A^2 L c_1 (c_1 - u) \frac{1}{2} \quad (18)$$

$$C_C = F_C \frac{r_c}{2}$$

$$C_C = \rho r_c L c_1 (c_1 + u) (1 - \cos 45) \frac{r_c}{2}$$

$$C_C = \rho r_c^2 L c_1 (c_1 + u) (1 - \cos 45) \frac{1}{2} \quad (19)$$

La cupla motriz útil queda:

$$C_m = C_A - C_C$$

$$C_m = \rho r_A^2 L c_1 (c_1 - u) \frac{1}{2} - \rho r_c^2 L c_1 (c_1 + u) (1 - \cos 45) \frac{1}{2}$$

$$C_m = \frac{1}{2} \rho L c_1 [r_A^2 (c_1 - u) - r_c^2 (c_1 + u) (1 - \cos 45)] \quad (22)$$

Donde:

r_c = Radio cerrado, es igual al radio del rotor.

r_A = Radio abierto, es igual al radio del rotor más el ancho del aspa.

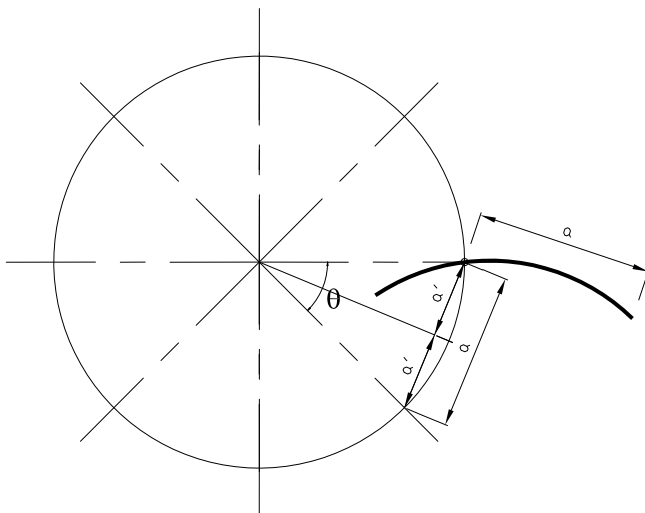


Figura 6: Análisis de las dimensiones de un aspa.

$$a = 2a'$$

$$a' = r \operatorname{sen} \frac{\theta}{2}$$

$$a = 2r \operatorname{sen} \frac{\theta}{2}$$

$$a = 2r \operatorname{sen} \frac{\theta}{2}$$

$$\theta = \frac{\pi}{4}$$

$$a = 2r \operatorname{sen} \frac{\pi/4}{2}$$

$$a = 2r \operatorname{sen} \frac{\pi}{8} \quad (23)$$

$r_c = r$ (Radio de aspa cerrada = Radio del rotor)

$r_A = r + a$ (Radio de aspa abierta = Radio del rotor + ancho de aspa)

$$r_A = r + 2r \operatorname{sen} \frac{\pi}{8} \quad \boxed{r_A = r(1 + 2 \operatorname{sen} \frac{\pi}{8})} \quad (24)$$

Entonces conociendo los valores de r_A y r_c podemos calcular el valor de la cupla motriz útil:

$$C_m = \frac{1}{2} \rho L c_1 \left[r^2 \left(1 + 2 \operatorname{sen} \frac{\pi}{8} \right)^2 (c_1 - u) - r^2 (c_1 + u) (1 - \cos 45) \right]$$

$$C_m = \frac{1}{2} \rho L c_1 \left[r^2 \left(1 + 4 \operatorname{sen} \frac{\pi}{8} + 4 \operatorname{sen}^2 \frac{\pi}{8} \right) (c_1 - u) - \left[(r^2 c_1 + r^2 u) (1 - \cos 45) \right] \right]$$

$$C_m = \frac{1}{2} \rho L c_1 \left[\left(r^2 + 4r^2 \operatorname{sen} \frac{\pi}{8} + 4r^2 \operatorname{sen}^2 \frac{\pi}{8} \right) (c_1 - u) - \left[r^2 c_1 - r^2 c_1 \cos 45 + r^2 u - r^2 u - r^2 u \cos 45 \right] \right]$$

$$C_m = \frac{1}{2} \rho L c_1 \left[r^2 c_1 + 4r^2 c_1 \operatorname{sen} \frac{\pi}{8} + 4r^2 c_1 \operatorname{sen}^2 \frac{\pi}{8} - r^2 u - 4r^2 u \operatorname{sen} \frac{\pi}{8} - 4r^2 u \operatorname{sen}^2 \frac{\pi}{8} - \right. \\ \left. r^2 c_1 + r^2 c_1 \cos \frac{\pi}{4} - r^2 u + r^2 u \cos \frac{\pi}{4} \right]$$

$$C_m = \frac{1}{2} \rho L r^2 c_1 \left[c_1 + 4c_1 \operatorname{sen} \frac{\pi}{8} + 4c_1 \operatorname{sen}^2 \frac{\pi}{8} - u - 4u \operatorname{sen} \frac{\pi}{8} - 4u \operatorname{sen}^2 \frac{\pi}{8} - c_1 + c_1 \cos \frac{\pi}{4} - u + u \cos \frac{\pi}{4} \right]$$

$$C_m = \frac{1}{2} \rho L r^2 c_1 \left[c_1 \left(\underbrace{4 \operatorname{sen} \frac{\pi}{8} + 4 \operatorname{sen}^2 \frac{\pi}{8} + \cos \frac{\pi}{4}}_T \right) + u \left(\underbrace{-4 \operatorname{sen} \frac{\pi}{8} - 4 \operatorname{sen}^2 \frac{\pi}{8} + \cos \frac{\pi}{4}}_Z \right) \right]$$

$$T = 4 \operatorname{sen} \frac{\pi}{8} + 4 \operatorname{sen}^2 \frac{\pi}{8} + \cos \frac{\pi}{4} = 2,823626948 \square 2\sqrt{2} \quad \Rightarrow \quad \boxed{T = 2\sqrt{2}}$$

$$Z = -4 \operatorname{sen} \frac{\pi}{8} - 4 \operatorname{sen}^2 \frac{\pi}{8} + \cos \frac{\pi}{4} = -1,409413386 \square -\sqrt{2} \quad \Rightarrow \quad \boxed{Z = -\sqrt{2}}$$

$$C_m = \frac{1}{2} \rho L r^2 c_1 \left[2\sqrt{2} c_1 - \sqrt{2} u \right]$$

$$C_m = \frac{1}{2} \rho L r^2 c_1 \sqrt{2} \left[2c_1 - u \right]$$

$$\boxed{C_m = \frac{\sqrt{2}}{2} \rho L r^2 c_1 \left[2c_1 - u \right]} \quad (25)$$

$$\frac{\text{Kg}}{\text{m}^3} \cdot \text{m} \cdot \text{m}^2 \cdot \frac{\text{m}}{\text{s}} \cdot \left[\frac{\text{m}}{\text{s}} \right] = [\text{N} \cdot \text{m}]$$

La potencia es igual a la cupla motriz por la velocidad angular de rotación de la rueda.

$$P = C_m w \quad \left\| \begin{array}{l} u \\ w = \frac{u}{r} \end{array} \right. \Rightarrow P = C_m \frac{u}{r} \Rightarrow$$

$$\text{La potencia entregada por la maquina es:} \quad \boxed{P = \frac{\sqrt{2}}{2} \rho L r c_1 u \left[2c_1 - u \right]} \quad (26)$$

$$\frac{Kg}{m^3} \cdot m \cdot m \cdot \frac{m}{s} \cdot \frac{m}{s} \cdot \frac{m}{s} = \frac{N \cdot m}{s} = \left[\frac{J}{s} \right] = [W]$$

Bien sabemos que todos los molinos, de la potencia disponible que entrega el viento, sólo una parte puede ser captada por la hélice y el grado de eficiencia de ésta depende entre otras cosas del TSR, también llamado λ , que es la relación entre la velocidad de punta de aspa y la del viento.

$$\boxed{TSR = \frac{u}{c_1}} \quad \text{o} \quad \boxed{\lambda = \frac{u}{c_1}} \quad (27)$$

Este molino por sus características tiene un TSR que varía entre 0 y 1.

Entonces la velocidad de punta de aspa es:

$$\boxed{u = \lambda c_1} \quad (28)$$

Variando λ entre 0 y 1 según diseño de construcción del rotor obtenemos la potencia:

$$\left. \begin{aligned} P &= \frac{\sqrt{2}}{2} \rho L r c_1 \lambda c_1 [2c_1 - \lambda c_1] \\ P &= \frac{\sqrt{2}}{2} \rho L r \lambda c_1^2 2c_1 - \frac{\sqrt{2}}{2} \rho L r \lambda^2 c_1^3 \\ P &= \frac{\sqrt{2}}{2} \rho L r \lambda c_1^3 (2 - \lambda) \end{aligned} \right\} \Rightarrow \boxed{P = \frac{\sqrt{2}}{2} \rho L r c_1^3 (2\lambda - \lambda^2)} \quad \frac{Kg}{m^3} \cdot m \cdot m \cdot \frac{m^3}{s^3} = \left[\frac{N \cdot m}{s} \right] = [W] \quad (29)$$

CONCLUSIONES

Con el siguiente estudio se obtiene la potencia útil y la cupla motriz sobre este **Molino de Eje Vertical de Geometría Variable**.

Basándose en las ecuaciones teóricas obtenidas, se llega a la conclusión de que su potencia no es un valor elevado, pero tiene la característica de mantenerse constante ante grandes variaciones de la velocidad del flujo de aire, y la posibilidad de comenzar a trabajar con la mínima brisa. Esto se ve claramente en el último resultado obtenido, ecuación (29), por poseer un TSR (λ) menor que 1.

Otras de las ventajas de poseer un TSR bajo, es que puede funcionar con vientos de gran velocidad sin comprometer ningunas de sus partes constructivas, y obtener una buena potencia sobre la base de su alta cupla motriz. Por esto y el punto anteriormente mencionado este Molino de Eje Vertical con Geometría Variable trabaja con potencias relativamente constante ante una gran gama de velocidades de vientos.

ABSTRACT: The objective of this project is to calculate the power produced by the vertical shaft of a geometrically variable windmill. The energy is produced by the rotation of a rotor, driven buy wind, which is a non-contaminating renewable form of energy. The geometrical variability of the rotor's flaps enables the mill to maximize the wind's force, due to the rotor's very low resistance, because of the fact that the flaps alter their position when not blown on. No guiding device or tail is needed on this kind of mill, due to its horizontal rotation. This enables the mill's rotor to rotate no matter where the wind is blowing from.

Key Words: Windmill, vertical shaft, geometrically variable, renewable energy source, wind.